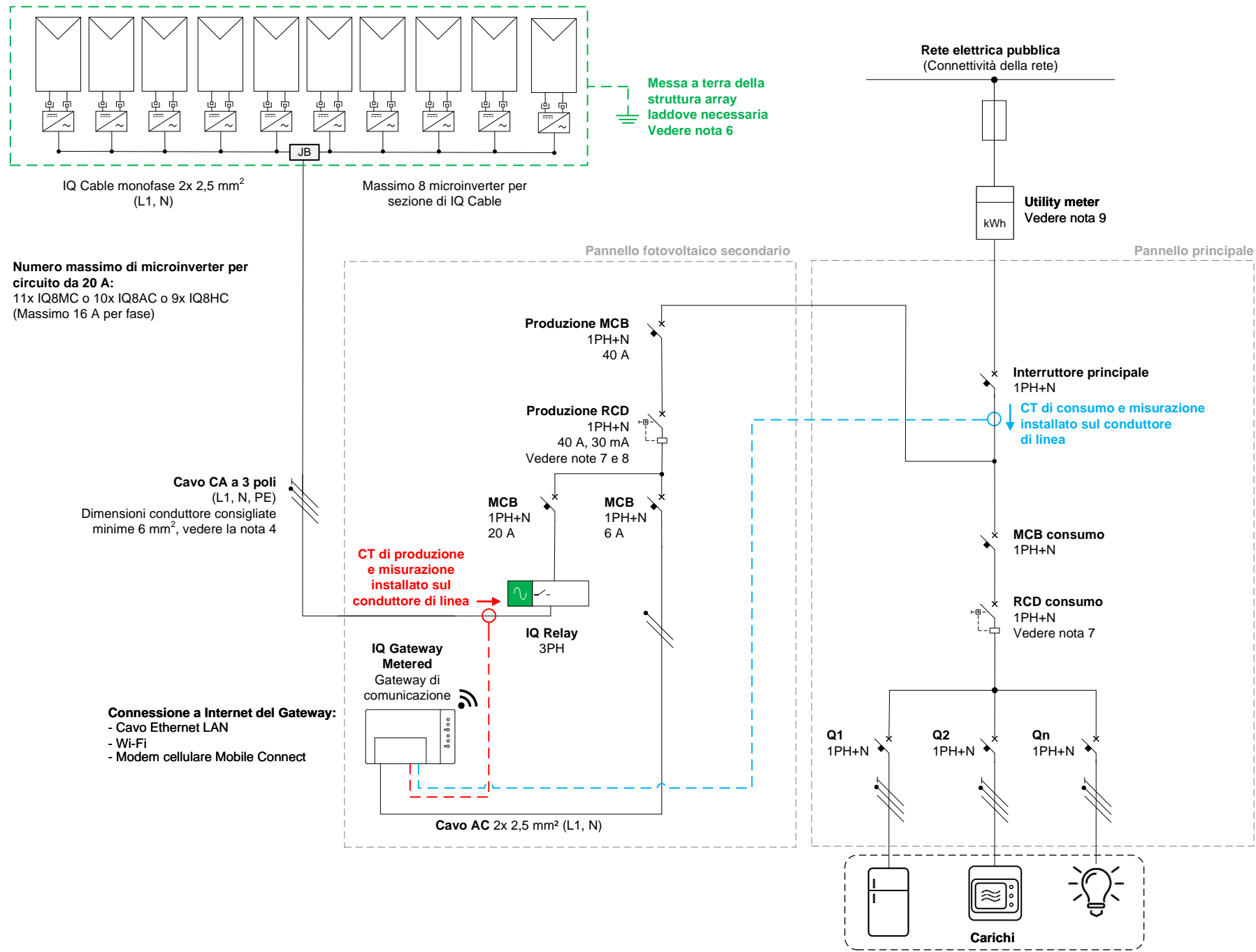


NOTE:

- Questi schemi sono solo un esempio. Questi schemi forniscono delle raccomandazioni per assistere il progettista del sistema e l'installatore.
- La progettazione e l'installazione dell'impianto fotovoltaico devono essere eseguite da personale competente in accordo con gli standard elettrici locali del Paese di installazione.
- Prima dell'installazione di qualsiasi apparecchio fotovoltaico, verificare la tensione tra fase e neutro nel punto di collegamento. La tensione operativa deve rientrare nell'intervallo accettabile per i microinverter da 230 V.
- La lunghezza e la sezione trasversale del cavo CA (tra l'estremità dell'IQ Cable e il quadro elettrico) devono essere determinate in accordo con gli standard elettrici in vigore nel Paese di installazione. Si consiglia di fare in modo che il calo di tensione su questo cavo non superi l'1% e che il calo di tensione complessivo nel circuito fotovoltaico, dal punto di collegamento al microinverter più remoto, non superi il 2%.
- L'IQ Cable da 2,5 mm² è protetto solitamente da un interruttore di circuito da 20 A, curva B.
- Il collegamento equipotenziale tra le cornici dei moduli fotovoltaici, la struttura di montaggio dell'array e le staffe di montaggio in metallo dei microinverter deve essere installato in accordo con gli standard elettrici locali.
- Gli scaricatori di sovratensione (SPD) e i dispositivi di corrente residua (RCD) devono essere installati in accordo con gli standard elettrici locali. Nei microinverter Enphase è integrato un dispositivo SPD classe III.
- I microinverter Enphase dispongono di un trasformatore ad alta frequenza che consente la separazione galvanica tra i componenti CC e quelli CA. Laddove gli standard elettrici locali richiedano la produzione RCD, è possibile usare un dispositivo di tipo CA.
- L'utility meter può essere situato all'interno del quadro elettrico oppure usato come dispositivo autonomo.



N. DISEGNO:
EN-IQ8-1PHN

Nome DISEGNO:
Esempio di schema elettrico: Sistema fotovoltaico a rete legata IQ8 Series Microinverters monofase (IQ8MC o IQ8AC o IQ8HC)

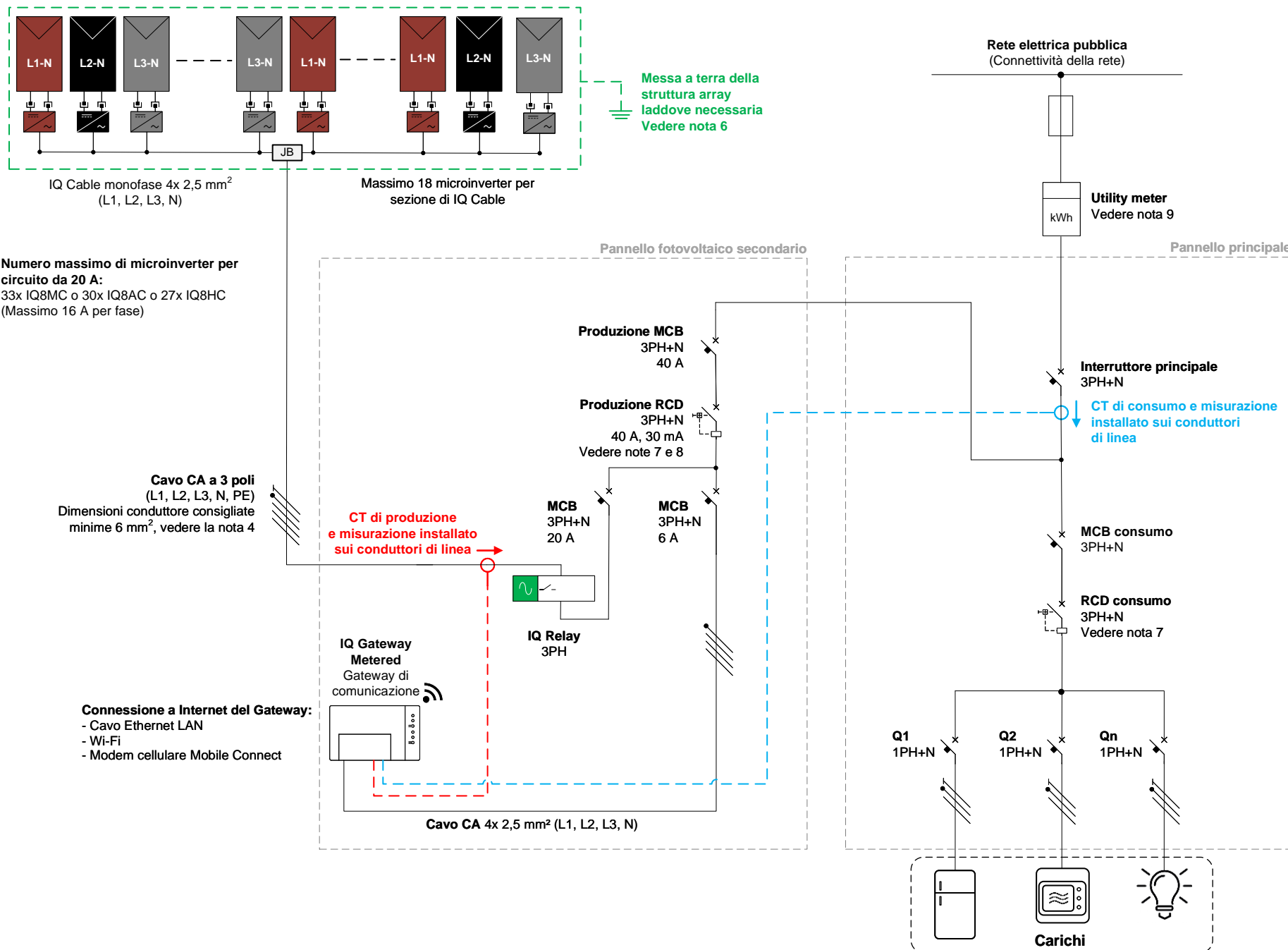
DATA:
01/06/2023

FOGLIO:
1 di 1

SCALA:
NTS@A4

NOTE:

- Questi schemi sono solo un esempio. Questi schemi forniscono delle raccomandazioni per assistere il progettista del sistema e l'installatore.
- La progettazione e l'installazione dell'impianto fotovoltaico devono essere eseguite da personale competente in accordo con gli standard elettrici locali del Paese di installazione.
- Prima dell'installazione di qualsiasi apparecchio fotovoltaico, verificare la tensione tra fase e neutro nel punto di collegamento. La tensione operativa deve rientrare nell'intervallo accettabile per i microinverter da 230 V.
- La lunghezza e la sezione trasversale del cavo CA (tra l'estremità dell'IQ Cable e il quadro elettrico) devono essere determinate in accordo con gli standard elettrici in vigore nel Paese di installazione. Si consiglia di fare in modo che il calo di tensione su questo cavo non superi l'1% e che il calo di tensione complessivo nel circuito fotovoltaico, dal punto di collegamento al microinverter più remoto, non superi il 2%.
- L' IQ Cable da 2,5 mm² è protetto solitamente da un interruttore di circuito da 20 A, curva B.
- Il collegamento equipotenziale tra le cornici dei moduli fotovoltaici, la struttura di montaggio dell'array e le staffe di montaggio in metallo dei microinverter deve essere installato in accordo con gli standard elettrici locali.
- Gli scaricatori di sovratensione (SPD) e i dispositivi di corrente residua (RCD) devono essere installati in accordo con gli standard elettrici locali. Nei microinverter Enphase è integrato un dispositivo SPD classe III.
- I microinverter Enphase dispongono di un trasformatore ad alta frequenza che consente la separazione galvanica tra i componenti CC e quelli CA. Laddove gli standard elettrici locali richiedano la produzione RCD, è possibile usare un dispositivo di tipo CA.
- L'utility meter può essere situato all'interno del quadro elettrico oppure usato come dispositivo autonomo.



N. DISEGNO:
EN-IQ8-3PHN

Nome DISEGNO:
Esempio di schema elettrico: Sistema fotovoltaico a rete legata IQ8 Series Microinverters multifase (IQ8MC o IQ8AC o IQ8HC)

DATA:
01/06/2023

FOGLIO:
1 di 1

SCALA:
NTS@A4