

CCA Kits

Opzioni di data logger/gateway, Tigo Access Point (TAP), alimentatore e alloggiamento esterno per esterni

Cloud Connect Advanced (CCA) è un gateway di comunicazione e registrazione dati compatto e potente che alimenta le funzionalità di monitoraggio e sicurezza dell'elettronica di potenza a livello di modulo Tigo TS4 (MLPE). Le opzioni del kit CCA forniscono tutti i componenti necessari per comunicare tra inverter, TAP, TS4 e la piattaforma Tigo Energy Intelligence.



CCA

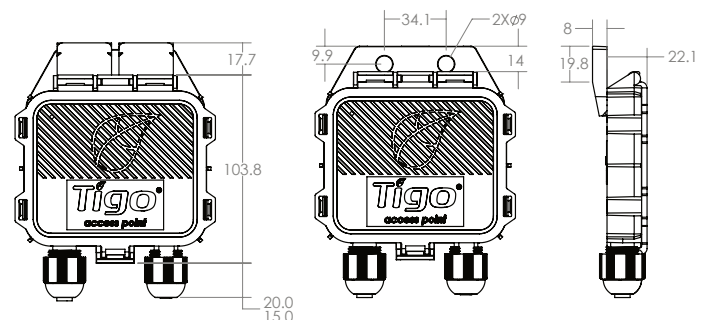
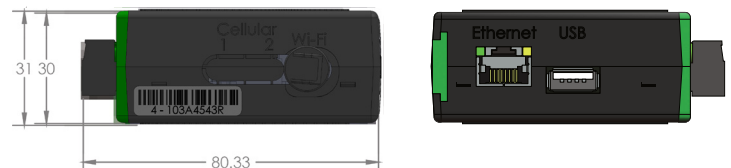
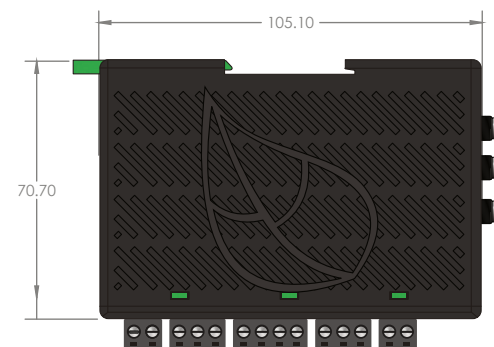
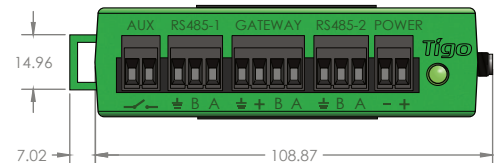
- Raccoglie dati da un massimo di 900 TS4 tramite un massimo di sette TAP
- Connessione a reti cablate e wireless
- Include un indicatore di stato LED multifunzione
- Configurato e messo in servizio con l'app Tigo Energy Intelligence (EI)
- Monitora i dispositivi 3rd-party tramite Modbus

TAP

- Raccoglie dati da un massimo di 300 TS4
- Comunicazione mesh wireless
- Architettura scalabile
- Si monta facilmente sui telai dei moduli senza attrezzi

Alimentatori/Custodia esterna

- Opzioni di alimentazione di presa e guida DIN
- Design compatto su guida DIN
- Custodia con grado di protezione IP67, NEMA 4



Specifiche

CCA

Intervallo di temperatura di esercizio	da -20 – 85°C (-4 – 185°F)
Altitudine massima	3000 m (9840 ft)
Raffreddamento	Convezione naturale
Tensione di ingresso	10 – 25V _{DC}
Consumo energetico (fino a 7 TAP)	3 – 10W
Dimensioni (L/P/A)	31 x 115,5 x 71,5 mm (1,2 x 4,5 x 2,8 in)
Peso	126g (0,28 lbs)

TAP

Intervallo di temperatura di esercizio	-20 – 85°C (-4 – 185°F)
Classificazione ambientale	IP68/NEMA 4X

Alimentatori/Custodia esterna

Intervallo di temperatura di esercizio	-20 – 70°C (-4 – 185°F)
Tensione di ingresso	50/60Hz, 100 – 240V _{AC}
Consumo energetico (fino a 7 TAP)	3 – 15 W
Dimensioni (L/P/A)	203 x 115 x 278,4 mm (8 x 4,5 x 11 in)
Peso (con CCA e alimentatore)	1,1kg (2,4 lbs)
Classificazione ambientale	IP67/NEMA 4X
Raffreddamento	Convezione naturale

Informazioni per l'ordine

344-00000-52	Kit CCA con TAP, alimentatore su guida DIN
346-00000-00	CCA standalone
348-00000-52	Kit CCA con TAP, alimentatore su guida DIN, recinto all'aperto

Risorse aggiuntive

